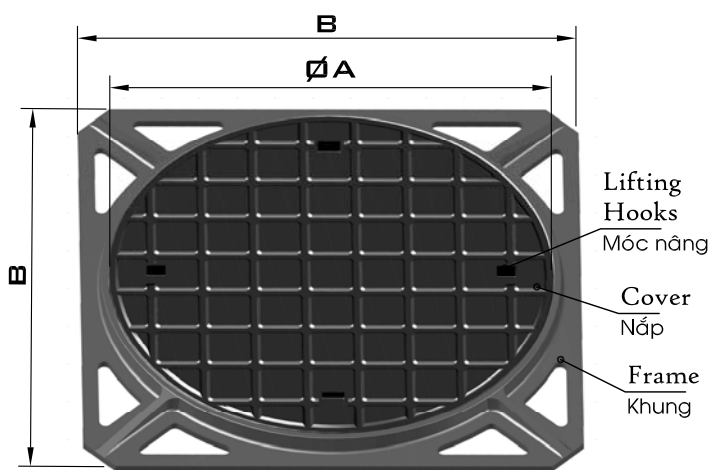
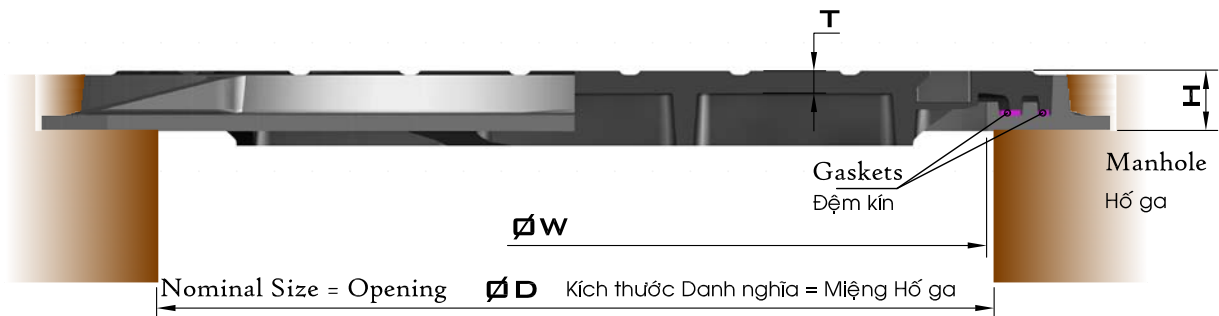


Model M5 Round Cast Iron Manhole Covers with Square Frame - Double Seal
Kiểu M5 Nắp Tròn Hồ ga bằng Gang - Khung Vuông - 2 Đệm kín



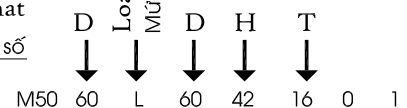
Load Class		Load	Test Load
Mức Tải		Tải Trọng (T)	Tải Trọng Thử (T)
L Light	Nhẹ	1.5	5.0
M Medium	Trung bình	5.0	12.5
H Heavy	Nặng	6.5	25.0
V Very Heavy	Rất Nặng	11.0	40.0

Tolerance: $\pm 3\%$

Dung sai: $\pm 3\%$

Code Format

Quy ước Mã số



ØD	ØW	ØA	B	H	T	Code	Mã số
450	448	530	620	40	14	M5045	? 45 40 14 0 1
500	498	610	690	40	15	M5050	? 50 40 15 0 1
550	547	660	730	42	15	M5055	? 55 42 15 0 1
600	581	695	785	48	17	M5060	? 60 44 16 0 1
650	645	760	830	42	16	M5065	? 65 42 16 0 1
700	697	810	880	41	15	M5070	? 70 41 15 0 1
800	798	900	980	44	18	M5080	? 80 44 18 0 1
900	900	1012	1090	50	18	M5090	? 90 45 18 0 1
1000	997	1120	1180	44	18	M5010	? 10 44 18 0 1
1100	1095	1220	1280	45	20	M5011	? 11 45 20 0 1
1200	1195	1320	1380	45	20	M5012	? 12 45 20 0 1

Load Class
L/M/H/V
Cấp Tải trọng
L/M/H/V